


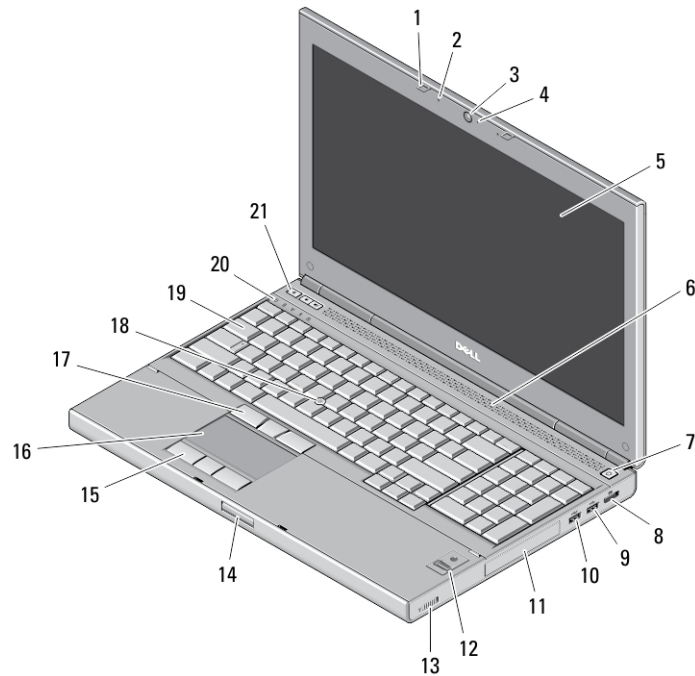
Dell Precision Mobile Workstation M4700/M6700

מידע על התקנה ותכונות

אודות אזהרות

אזהרה:  "אזהרה" מציינת אפשרות של נזק לרכוש, פגיעה גופנית או מוות.

מבט מלפנים ומאחור - M4700



איור 1. מבט מלפנים

- | | |
|------------------------------------|-------------------------------|
| 11. כונן קשיח | 1. (תפסי שחרור הצג 2) |
| 12. (קורא טביעות אצבעות (אופציונלי | 2. (מיקרופונים (2) (אופציונלי |
| 13. מתג אלחוט | 3. (מצלמה (אופציונלי |
| 14. לחצן שחרור תפס צג | 4. (נורית מצלמה (אופציונלי |
| 15. (לחצני משטח מגע 3) | 5. צג |
| 16. משטח מגע | 6. (רמקולים 2) |
| 17. (לחצני מוט עקיבה 3) | 7. לחצן הפעלה |
| 18. בקר הצבעה | 8. DisplayPort מחבר |
| 19. מקלדת | 9. USB 3.0 מחבר |
| 20. נוריות מצב התקנים | 10. USB 3.0 PowerShare מחבר |

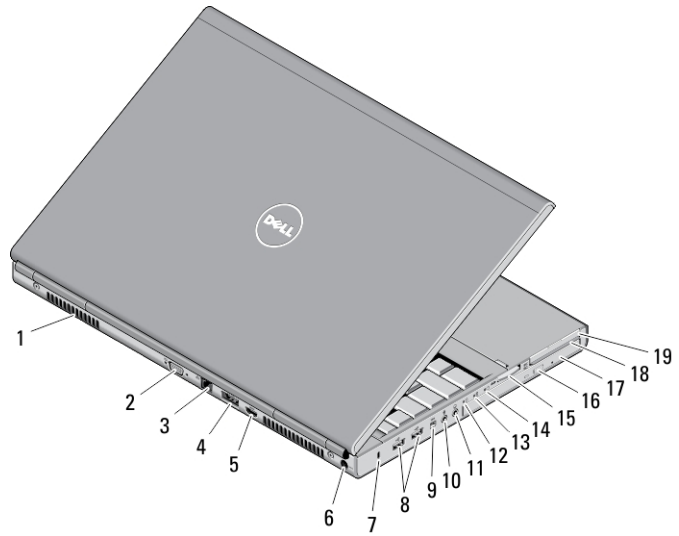
דגם חקיקה: P21F, P22F
טוג חקיקה: P21F001, P22F001
06 - 2012



00H7GMA00



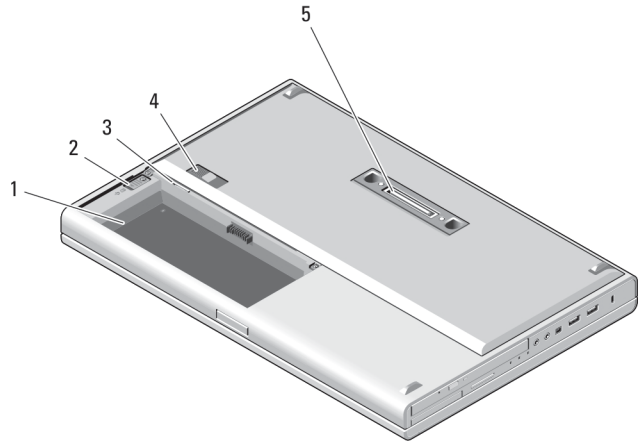
21. (לחצני בקרת עוצמה) 3)



איור 2. מבט מאחור

- | | |
|------------------------------|----------------------------------|
| 11. מחבר אוזניות | 1. (מאווררי קירור) 2) |
| 12. נורית מצב כונן קשיח | 2. מחבר VGA |
| 13. נורית מצב סוללה | 3. מחבר רשת |
| 14. נורית הפעלה | 4. מחבר eSATA/USB 2.0 |
| 15. חריץ קורא כרטיסים 10 ב-1 | 5. מחבר HDMI |
| 16. לחצן הוצאה של כונן אופטי | 6. מחבר אספקת חשמל |
| 17. כונן אופטי | 7. חריץ כבל אבטחה |
| 18. חריץ קורא כרטיסים חכמים | 8. (USB 2.0) מחברי |
| 19. חריץ ExpressCard | 9. (ארבעה פינים) IEEE 1394 יציאת |
| | 10. מחבר מיקרופון |

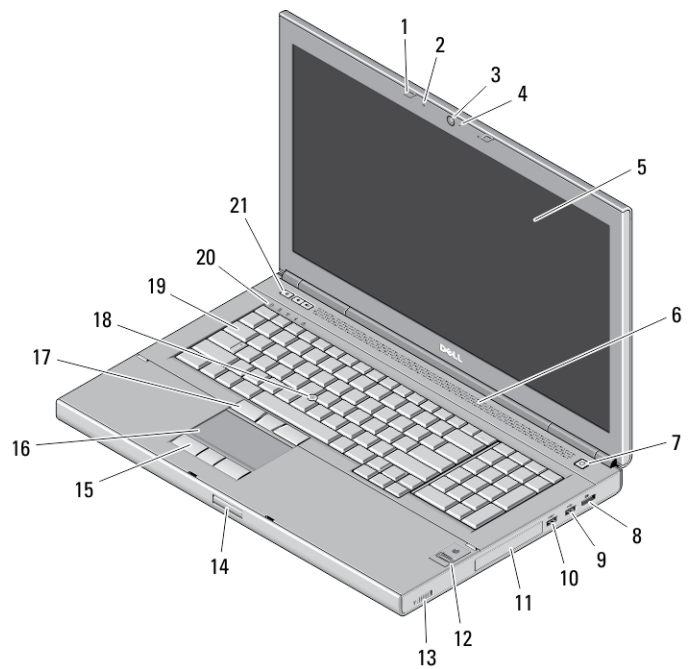
M4700 — מבט מהבסיס



איור 3. מבט מהבסיס

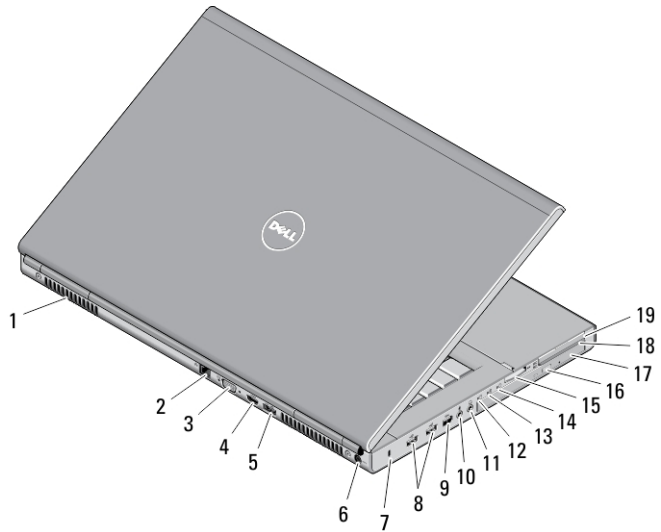
1. תא סוללה
2. תפס שחרור הכונן הקשיח
3. חריץ SIM
4. תפס שחרור הסוללה
5. יציאת קלט/פלט לעגינה

M6700 - מבט מלפנים ומאחור



איור 4. מבט מלפנים

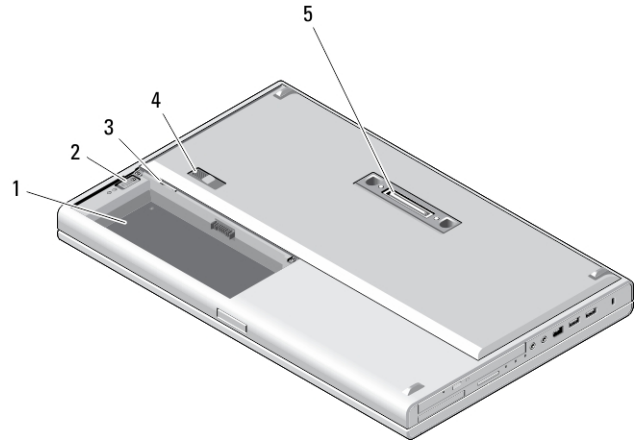
- | | |
|------------------------------------|-------------------------------|
| 12. קורא טביעות אצבעות (אופציונלי) | 1. (תפסי שחרור הצג 2) |
| 13. מתג אלחוט | 2. (מיקרופונים (2) אופציונלי) |
| 14. מתג תפס שחרור הצג | 3. (מצלמה אופציונלי) |
| 15. (לחצני משטח מגע 3) | 4. (נורית מצלמה אופציונלי) |
| 16. משטח מגע | 5. צג |
| 17. (לחצני מוט עקיבה 3) | 6. (רמקולים 2) |
| 18. בקר הצבעה | 7. לחצן הפעלה |
| 19. מקלדת | 8. DisplayPort מחבר |
| 20. נוריות מצב התקנים | 9. USB 3.0 מחבר |
| 21. (לחצני בקרת עוצמה 3) | 10. USB 3.0 PowerShare מחבר |
| | 11. כונן קשיח |



איור 5. מבט מאחור

- | | |
|------------------------------|--|
| 11. מחבר אוזניות | 1. (מאווררי קירור 2) |
| 12. נורית מצב כונן קשיח | 2. מחבר רשת |
| 13. נורית מצב סוללה | 3. מחבר VGA |
| 14. נורית הפעלה | 4. מחבר HDMI |
| 15. חריץ קורא כרטיסים 10 ב-1 | 5. מחבר eSATA/USB 2.0 |
| 16. לחצן הוצאה של כונן אופטי | 6. מחבר אספקת חשמל |
| 17. כונן אופטי | 7. חריץ כבל אבטחה |
| 18. חריץ קורא כרטיסים חכמים | 8. (USB 2.0 2) מחברי |
| 19. ExpressCard חריץ | 9. (שישה פינים, מוזנת מתח) IEEE 1394 יציאת |
| | 10. מחבר מיקרופון |

מבט מהבסיס — M6700



איור 6. מבט מהבסיס

1. תא סוללה
2. תפס שחרור הכונן הקשיח
3. חריץ SIM
4. תפס שחרור הסוללה
5. יציאת קלט/פלט לעגינה

התקנה מהירה

אזהרה:

לפני שתתחיל לבצע הליך כלשהו בסעיף זה, קרא את מידע הבטיחות המצורף למחשב שברשותך. לקבלת מידע נוסף על שיטות העבודה המומלצות בקר בכתיבת www.dell.com/regulatory_compliance.

אזהרה:

מתאם זרם החילופין מתאים לסוגים שונים של שקעי חשמל ברחבי העולם. עם זאת, במדינות שונות יש מחברי חשמל ומעבירי חשמל שונים. שימוש בכבל שאינו תואם או חיבור לא נכון של הכבל למעביר או לשקע החשמל עלול לגרום לשריפה או נזק לציוד.

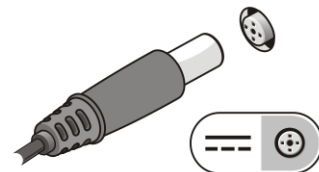
התראה:

בעת ניתוק כבל מתאם זרם החילופין מהמחשב, אחוז במחבר ולא בכבל עצמו, ומשוך בחוזקה אך בעדינות, כדי למנוע נזק לכבל. בעת ליפוף כבל מתאם זרם החילופין, הקפד להמשיך את זווית המחבר על מתאם זרם החילופין כדי למנוע נזק לכבל.

הערה:

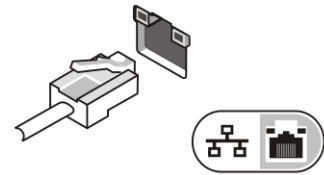
התקנים מסוימים עשויים שלא להיות כלולים, אם לא הזמנת אותם.

1. חבר את מתאם ה-AC למחבר של מתאם ה-AC במחשב ולשקע החשמל.



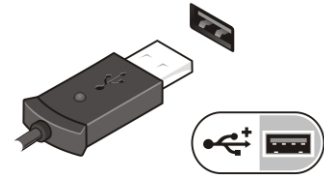
איור 7. מתאם AC

2. חבר את כבל הרשת (אופציונלי).



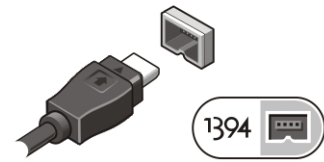
איור 8. מחבר רשת

3. חבר התקני USB, כגון עכבר או מקלדת (אופציונלי).

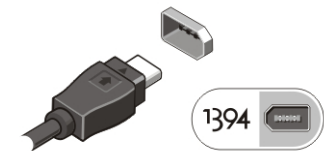


איור 9. מחבר USB

4. חבר התקני IEEE 1394, כגון כונן קשיח 1394 (אופציונלי).



איור 10. מחבר IEEE 1394 ב-M4700



איור 11. מחבר IEEE 1394 ב-M6700

5. פתח את צג המחשב ולחץ על לחצן ההפעלה כדי להפעיל את המחשב.



איור 12. לחצן הפעלה

הערה: 

מומלץ להפעיל ולכבות את המחשב פעם אחת לפחות, לפני התקנת כרטיסים או חיבור המחשב להתקן עגינה או להתקן חיצוני אחר, כגון מדפסת.

מפרטים



הערה:

ההצעות עשויות להשתנות בהתאם לאזור. המפרטים הבאים הם רק אלה שהחוק דורש שיישלחו יחד עם המחשב. לקבלת מידע נוסף על תצורת המחשב, לחץ על **Start (החל) → Help and Support (עזרה ותמיכה)** ובחר באפשרות להצגת מידע אודות המחשב שלך.

טבלה 1. חשמל

תכונה	תיאור
מתאם AC	240 W ו-180 W
מתח כניסה	264 VAC עד 90 VAC
סוללת מטבע	3V / 210 mA

טבלה 2. מפרט פיזי

תכונה	M4700	M6700
גובה	32.70 מ"מ (1.28 אינץ')	33.10 מ"מ (1.30 אינץ')
רוחב	376 מ"מ (14.80 אינץ')	416.70 מ"מ (16.40 אינץ')
עומק	256 מ"מ (10.07 אינץ')	270.60 מ"מ (10.65 אינץ')
משקל (מינימום)	2.79 ק"ג (6.15 ליברות)	3.52 ק"ג (7.76 ליברות)

טבלה 3. תנאי סביבה

תכונה	תיאור
טמפרטורת הפעלה	0 °C עד 35 °C (32 °F עד 95 °F)

Information para NOM (únicamente para México)

המידע הבא ניתן עבור ההתקן המתואר במסמך זה, בהתאם לדרישות התקנים המקסיקניים הרשמיים (NOM).

100 V CA – 240 V CA	Voltaje de alimentación
50 Hz – 60 Hz	Frecuencia
	Consumo eléctrico:
2,34 A /2,5 A	M4700
3,5 A	M6700
19,50 V de CC	Voltaje de salida
3,34 A /4,62 A	Intensidad de salida

חיפוש מידע ומשאבים נוספים

עייין במסמכי הבטיחות והתקינה המצורפים למחשב שברשותך ובאתר התאימות לתקינה בכתובת www.dell.com/regulatory_compliance לקבלת מידע נוסף:

- נוהלי בטיחות מומלצים
- אישור תקינה

- ארגונומיה

בקר בכתובת www.dell.com לקבלת מידע נוסף אודות:

- אחריות
- תנאים והתניות (ארה"ב בלבד)
- הסכם רישיון למשתמש קצה

מידע נוסף אודות המוצר זמין בכתובת support.dell.com/manuals.

© Dell Inc 2012

סימנים מסחריים שבשימוש בטקסט זה: Dell™, Dell ו-DELL, Latitude ON™, Latitude™, ExpressCharge™, Precision ON™, Dell Precision™, Dell Inc ו-Intel®. Pentium®, Xeon®, Core™, Atom™, Centrino® ו-Celeron® הם סימנים מסחריים של Dell Inc. Wi-Fi Catcher™ ו-Vostro™ הם סימנים מסחריים של Dell Inc. Intel Corporation של Intel® Core™, Xeon®, Pentium®, Atom™, Centrino® ו-Celeron® הם סימנים מסחריים של Intel Corporation. AMD™, AMD Opteron™ ו-AMD הם סימנים מסחריים של AMD. AMD הוא סימן מסחרי רשום ו-AMD Opteron™ הם סימנים מסחריים של AMD. AMD Athlon™, AMD Sempron™, AMD Phenom™, ATI Radeon™ ו-ATI FirePro™ הם סימנים מסחריים של ATI FirePro™ ו-ATI Radeon™. AMD Athlon™, AMD Sempron™, AMD Phenom™ הם סימנים מסחריים של AMD. Microsoft® Office Outlook® ו-Windows Vista® הם סימנים מסחריים או סימנים מסחריים רשומים של Microsoft Corporation בארצות הברית ו/או במדינות אחרות. Windows Vista®, MS-DOS®, Windows®, Microsoft® Office Outlook®, Windows Vista® ו-Windows Vista® (התחל) של Windows Vista® ו-Office Outlook® הם סימנים מסחריים או סימנים מסחריים רשומים של Microsoft Corporation בארצות הברית ו/או במדינות אחרות. Blu-ray Disc Association (BDA) וניהן ברשיון לשימוש על תקליטורים ונגנים. המילה Bluetooth® היא סימן מסחרי רשום בבעלות SIG, Inc Bluetooth® וכל שימוש של סימן שכוה על-ידי Dell Inc נעשה ברשיון. Wi-Fi® הוא סימן מסחרי רשום של Wireless Ethernet Compatibility Alliance, Inc.